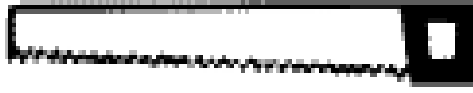


อุปกรณ์พิเศษ



เกรียงก่อ



เลื่อยมือ

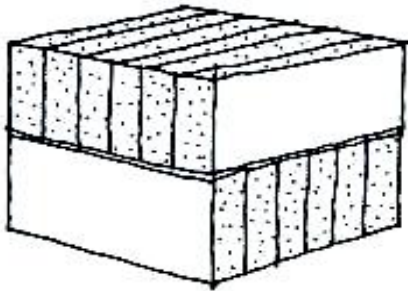


เหล็กชุดเซาะร่อง

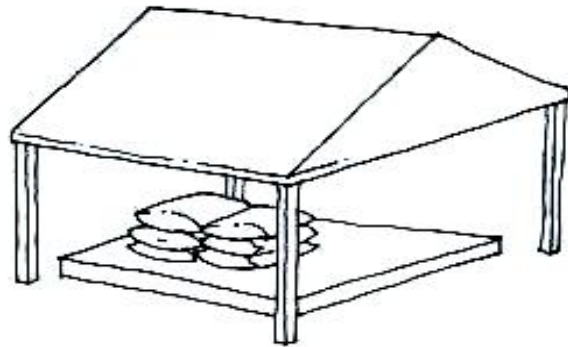
อุปกรณ์อื่นๆ ของเครื่องมือช่างปกติที่ใช้ในการก่ออิฐมวลเบา คือ เอ็นชิงแนว, ลูกตึง, ฆ้อน, ระดับน้ำ

การเก็บรักษา

- ก้อนบล็อกให้กองซ้อนด้านสันตามตั้ง และสามารถเก็บไว้นอกหรือในร่มได้
- ปูนก่อสำเร็จรูป ซูปเปอร์บล็อก ให้เก็บไว้บนที่ยกพื้น ในโรงเก็บที่อยู่ใร่ม กันฝนและความชื้นได้
- ปูนที่แข็งหรือเป็นก้อน คือเสื่อมคุณภาพแล้วห้ามนำมาใช้



การเก็บกองควรซ้อนด้านตั้ง



ปูนก่อ-ฉาบ ควรเก็บในที่ร่มหรือพ้นจากความชื้น

การบรรจุภัณฑ์ และการขนส่ง

ในการส่ง ซูปเปอร์บล็อก จำนวนมาก บริษัทจะจัดส่งในรูปแบบพาเลท ดังนี้



ขนาดความหนาต่างๆ กับ ปริมาณและน้ำหนัก

ความหนา (ซม.)	ขนาด (ซม.)	คิดเป็นจำนวน			น้ำหนัก กก. / พาเลท
		ก้อน / ตร.ม.	ก้อน / พาเลท	ตร.ม./ พาเลท	
7.5	20 x 60	8.33	96	11.52	720
7.5	30 x 60	5.55	64	11.52	720
10.0	20 x 60	8.33	72	8.64	720
12.5	20 x 60	8.33	57	6.84	720
15.0	20 x 60	8.33	48	5.76	720
17.5	20 x 60	8.33	42	5.04	720
20.0	20 x 60	8.33	36	4.32	720

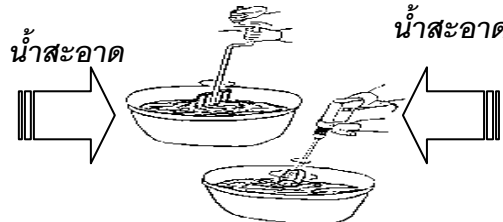


ซูปเปอร์บล็อก

การผสมปูนก่อ Glue mortar และวิธีการก่อที่ถูกต้อง

การผสมปูนก่อ

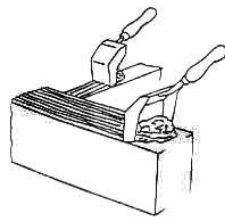
- ให้ก่อ ซูปเปอร์บล็อก ด้วยปูนก่อสำเร็จรูป ซูปเปอร์บล็อก (ที่ขายคู่กันจากร้านวัสดุก่อสร้าง ถุงละ 40 กิโลกรัม)
- ปูนก่อ ซูปเปอร์บล็อก ใช้ผสมกับน้ำได้ทันทีโดยผสมในสัดส่วน ปูนก่อ 1 ถุงต่อ น้ำ 12 ส่วน ผสมให้เข้ากัน โดยผสมทีละ 1 ถังปูน โดยการผสมให้มีลักษณะข้นเหลว



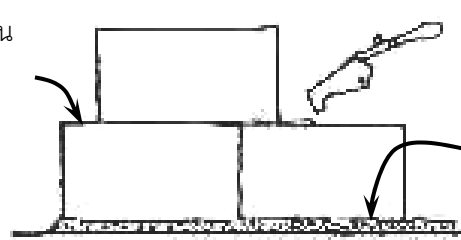
ปูนก่อ ซูปเปอร์บล็อกมี 2 ชนิด คือ ชนิดก่อแห้ง (Dry Mortar ถุงสีแดง) และชนิดก่อเปียก (Wet Mortar ถุงสีเหลือง)

- ปูนก่อ Glue Mortar 1 ถุง (40 กิโลกรัม) ปูนก่อเปียกเมื่อผสมแล้วสามารถก่อได้ประมาณ 8-10 ตร.ม. ของความหนาบล็อก 7.5 ซม. โดยควบคุมความหนา 3 – 5 มม. และปูนก่อแห้งสามารถก่อได้ 10-15 ตร.ม. ของความหนาบล็อก 7.5 ซม. โดยควบคุมความหนา 2-3 มม.

ข้อแนะนำ ปูนเหล่านี้เมื่อเริ่มแข็งตัวหรือผสมไว้เกิน 30 นาทีแล้ว ห้ามนำมาใช้



ปูนก่อแต่ละชั้น



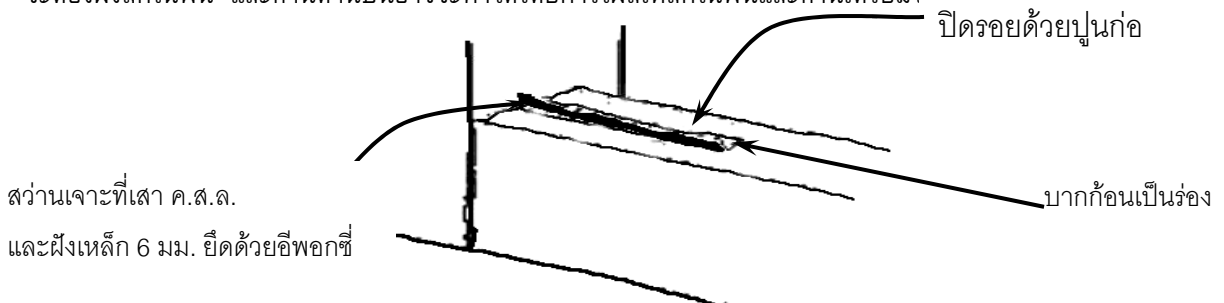
ปูนก่อปรับระดับฐาน

เริ่มก่อโดยการปรับระดับพื้นตามแนวให้ไต่ระดับโดยปูนก่อก่อน จากนั้นเตรียมก้อนบล็อก โดยไม่ต้องเอาก้อนบล็อกแช่น้ำก่อนก่อ เพียงแค่รดน้ำที่สันของก้อนพอชุ่ม เพื่อทำความสะอาด และก่อปูนก่อหนาเพียง 3-5 มม.

จะต้องก่อด้วยวิธีสลับนวให้แนวที่เหลื่อมกันมีระยะระหว่างก้อนบนก่อนล่างไม่น้อยกว่า 10 ซม. ก่อให้ได้แนวทั้งทางตั้งและทางนอน โดยการชิงเชือก รอยต่อที่สมบูรณ์จะต้องใส่ปูนก่อให้เต็มปราศจากโพรงหรือรู

ปลายอิฐที่ก่อขนเสา หรือเสาเอ็นจะต้องเสียบเหล็กเส้นผ่านศูนย์กลาง 6 มม. ที่เสาไว้ทุกระยะไม่เกิน 60 ซม. หรือตอกยึดด้วยเหล็กตัวแอลของ ซูปเปอร์บล็อก และจะต้องรดน้ำเสาคอนกรีตให้เปียกก่อนทำการก่อ

ในกรณีที่กำแพงอิฐยาวเกินมาตรฐานที่กำหนดในตาราง 1 จะต้องมีเสาเอ็น-ทับหลัง ค.ส.ล. ตลอดความสูง และความยาวของกำแพง ขนาดของเสาเอ็น ทับหลัง โดยให้มี ความหนาเท่ากับความหนาของบล็อกโดยเสริมเหล็กเส้นผ่านศูนย์กลาง 6 มม. 2 เส้น ทุกๆ ระยะ ไม่เกิน 60 ซม. และใส่เหล็กที่ก่อนแรกตั้งรายละเอียดในภาพ เหล็กเสาเอ็นจะต้องฝังลึกในพื้น และคานด้านบนอาจทำได้โดยการโผล่เหล็กในพื้นและคานเตรียมไว้



ส่วนเจาะที่เสา ค.ส.ล.

และฝังเหล็ก 6 มม. ยึดด้วยอิพอกซี

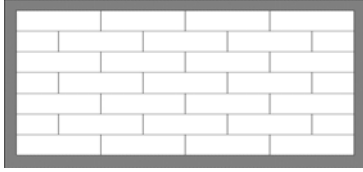
ปิดรอยด้วยปูนก่อ

ปากก้อนเป็นร่อง

ซูปเปอร์บล็อก

ข้อกำหนดการใช้เสาเอ็นทับหลัง ค.ส.ล.

L ยาว



สูง H.

ผนังภายในรับแรงด้านข้าง 25 กก./ตร.ม.

ตาราง 1

ความสูงผนัง (H) เมตร	ความยาวของผนังโดยไม่มีเสาเอ็นทับหลัง (L) เมตร			
	ความหนาก้อน (ซม.)			
	7.5 ซม.	10.0 ซม.	12.5 ซม.	15.0 ซม.
2.00	5.3	8.7	10.9	12.0
2.25	5.0	8.7	10.9	12.0
2.50	4.2	8.0	10.9	12.0
2.75	3.5	7.3	10.9	12.0
3.00	3.4	6.7	10.5	12.0

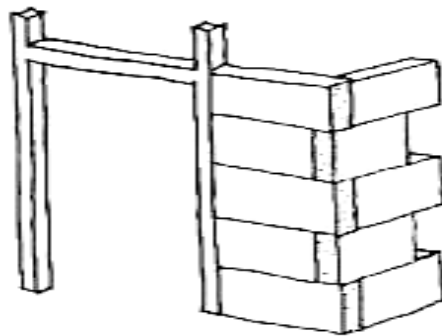
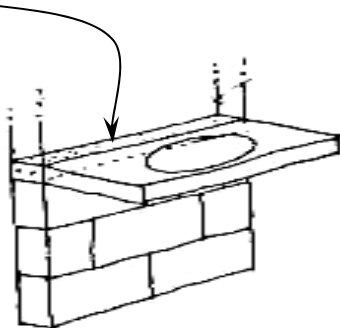
- การก่อผนังภายนอกอาคารสูงไม่เกิน 3 ชั้น ควรเลือกใช้ความหนา 10 ซม. หากใช้หนา 7.5 ซม. ให้ทำเสาเอ็นทับหลังทุก 6 ตร.ม.

- การก่อผนังภายนอกอาคารสูงเกิน 3 ชั้น ให้เป็นไปตามรายการของวิศวกรผู้ออกแบบ

ความหนาของ ซูปเปอร์บล็อก สำหรับผนังภายนอกอาคาร (พื้นที่ก่อ ไม่เกิน 6 ตร.ม.)

แรงลมสำหรับส่วนของอาคาร	ความหนา ซูปเปอร์บล็อก(ซม.)	รับแรงด้านข้างได้ (กก./ตร.ม.)
- สูงไม่เกิน 10 ม. 50 กก. / ตร.ม.	7.5	64
- สูงเกินกว่า 10 ม.แต่ไม่เกิน 20 ม. 80 กก. / ตร.ม.	9	92
- สูงเกินกว่า 20 ม.แต่ไม่เกิน 40 ม. 120 กก. / ตร.ม.	10	125
- สูงกว่า 40 ม. 160 กก. / ตร.ม.	12	164
- รับแรงลมได้มากกว่า 160 กก. / ตร.ม.	14.5	239

เททับหลังเคาเตอร์

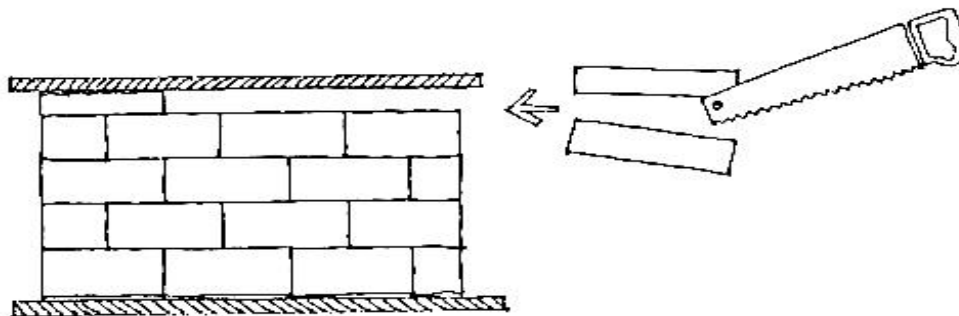


- ประตูหน้าต่างให้เทเสาเอ็นทับหลังคอนกรีตเสริมเหล็กโดยรอบ ตามกรรมวิธีการก่อสร้างแบบปกติ เมื่อเข้ามาให้ก่อประสานได้โดยไม่ต้องมีเสาเอ็นคอนกรีต

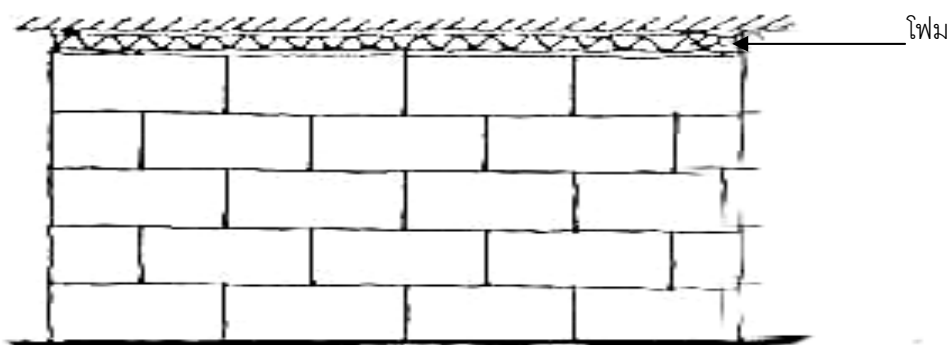
- กรณีทำอ่างล้างหน้าให้เททับหลังที่ระดับเคาเตอร์เตรียมไว้ เพื่อหล่อเคาเตอร์ในภายหลัง

แถวสุดท้ายให้ตัดขนาดบล็อกด้วยเลื่อยมือให้พอดีช่องว่างของแถวสุดท้าย

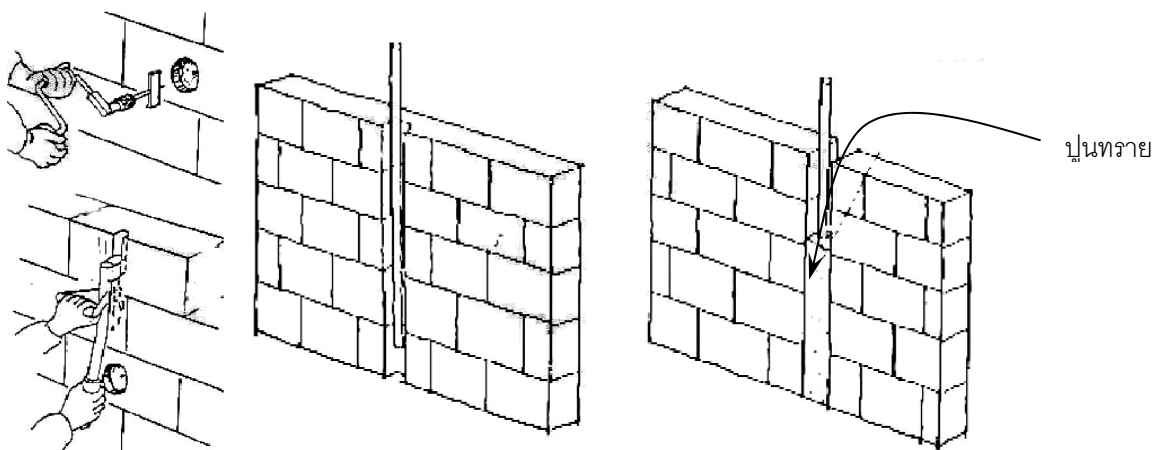
- การก่ออิฐให้ก่อชนท้องคานหรือท้องพื้นทุกแห่ง โดยเว้นช่องไว้ประมาณ 2-3 ซม. แล้วอุดด้วยปูนก่อ **ซูเปอร์บล็อก** ในส่วนที่ช่องว่างระหว่างบล็อกมีขนาดเล็กกว่าก่อนมาตรฐานให้ตัดโดยใช้เลื่อยมือหรือเลื่อยไฟฟ้า ตัดเป็นก้อนเล็กกว่าขนาดช่องประมาณ 2-3 ซม. สำหรับเนื้อปูนก่อ



การก่ออิฐที่ชนกับท้องพื้นคาน ซึ่งมีโอกาสหย่อนตัวลงมาได้ ตามหลักการมาตรฐานงานก่อสร้างบางประเภท เช่น พื้นระบบ Post Tension หรือโครงสร้างเหล็กจะต้องเว้นช่องว่างที่ส่วนบนไว้ไม่น้อยกว่า 2.5 ซม. แล้วเสริมวัสดุที่มีความยืดหยุ่นตัว เช่น โฟมหรือแผ่นยาง



การฝังท่อประปา ท่อไฟฟ้าในผนัง หากเป็นการก่อผนังก่อน ให้ใช้เครื่องมือขุดนำร่องหรือไฟเบอร์ตัดเป็นแนวลึก เพื่อฝังสายไฟ (ซึ่งจะทำได้ง่ายกว่างานฝังสก็อตอิฐมอญ) และปิดทับรอยต่อด้วยปูนทรายผสมขมธรรมา หากทำการติดตั้งงานระบบท่ออยู่ก่อนแล้วให้ก่อเว้นประกบตรงแนวท่อนั้นๆ แล้วเทปูนทรายผสมปิดหุ้มแนวท่อ

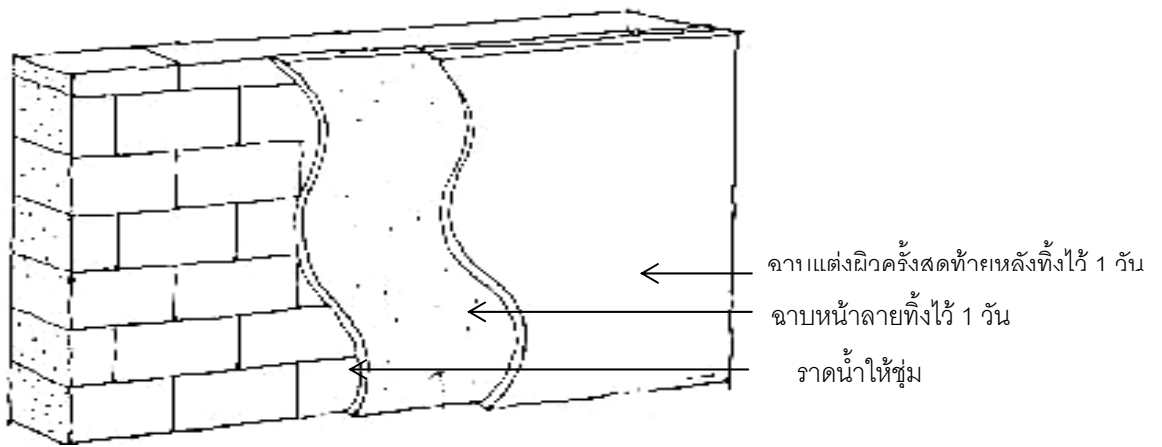


ปูนฉาบสำเร็จรูป

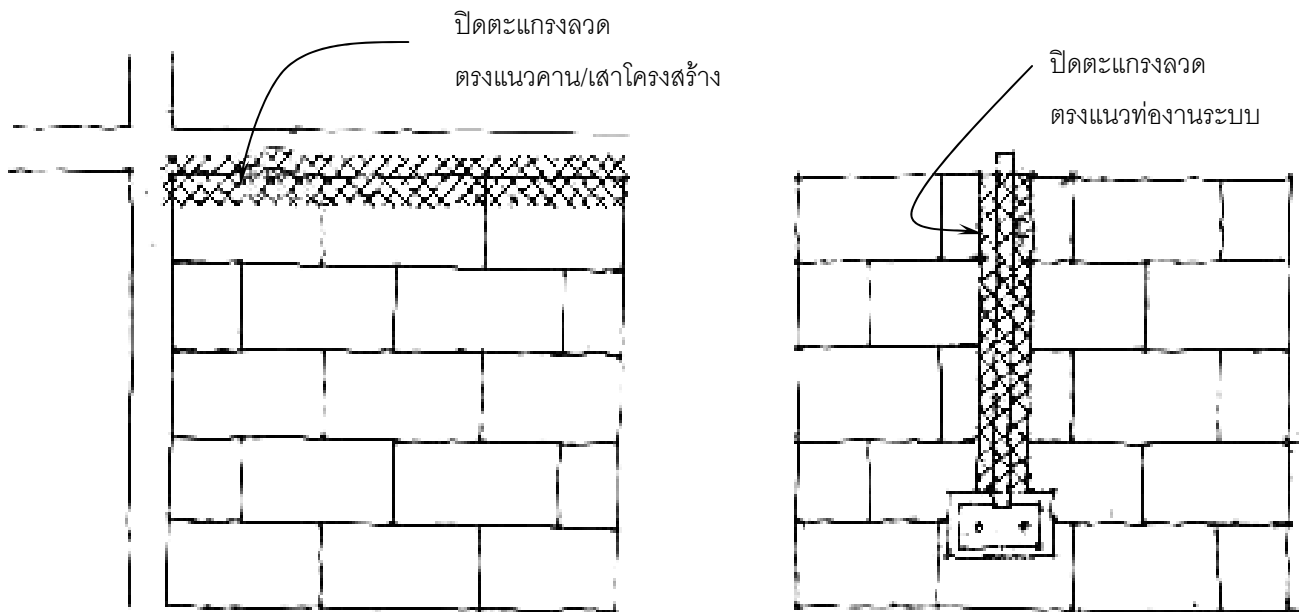
ใช้ปูนฉาบสำเร็จรูปที่มีขายตามท้องตลาด จัดแบ่งเป็น 2 ประเภท ดังนี้

1. ปูนฉาบที่ผลิตขึ้นสำหรับฉาบอิฐมวลเบา เช่น ตราที่พีไอ M210, ตราลูกตั้ง, ตราหมี, ตราผึ้ง เป็นต้น
2. ปูนฉาบทั่วไป เช่น ตราจิ้งจอก, ตราผึ้ง, ตราที่พีไอ M200, ตราเสือคู่ เป็นต้น

ก่อนฉาบปูนต้องเตรียมพื้นที่ผิวที่จะฉาบ ทำความสะอาดและรดน้ำที่ผนังให้ชุ่มพอประมาณ เพื่อไม่ให้ผนังดูดน้ำจากส่วนผสมเร็วเกินไป พื้นที่ผิวควรเป็นระนาบเดียวกัน หากสามารถควบคุมผิวฉาบหนาได้ไม่เกิน 7-15 มม. สามารถฉาบได้ภายในครั้งเดียว หากผิวฉาบเกิน 15 มม. ให้ฉาบ 2 ครั้ง ดังภาพ



รอยต่อกับโครงสร้างและงานฝังท่อไฟให้ใส่ตะแกรงลวดก่อนการฉาบ เพื่อป้องกันรอยแตกร้าว

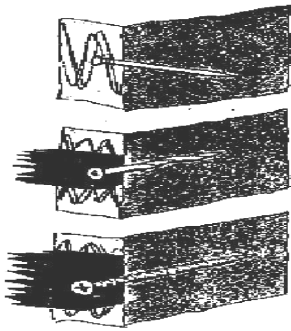




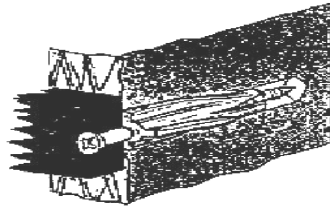
ซูเปอร์บล็อก

การใช้อุปกรณ์ฝังยึดในตัวผนังและรายการคำนวณการจัดส่ง

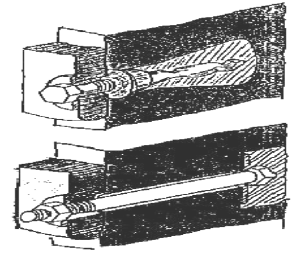
ผนัง ซูเปอร์บล็อก หลังจากฉาบเสร็จแล้วหากจะตอกตะปูให้ฝังพุกพลาสติก จะช่วยให้การยึดตะปูแน่น เป็นอย่างดี สำหรับแขวนเครื่องของใช้



LIGHT DUTY



MEDIUM DUTY



HEAVY DUTY

ตารางการคำนวณบล็อกในการจัดส่ง

ขนาด	ก้อน/ พาลาที	6 ล้อ 9 พาลาที		10 ล้อ 18 พาลาที		12 ล้อ 20 พาลาที		เทเลอร์/10 ล้อ พวง 34 พาลาที	
		ก้อน	ตร.ม.	ก้อน	ตร.ม.	ก้อน	ตร.ม.	ก้อน	ตร.ม.
SB 20 X 60 X 7.5	96	864	103.68	1,728	207.36	1,920	230.40	3,264	391.68
SB 30 x 60 X 7.5	64	576	103.68	1,152	207.36	1,280	230.40	2,176	391.68
SB 20 x 60 X 8	90	810	97.20	1,620	194.40	1,800	216.00	3,060	367.20
SB 30 x 60 X 8	60	540	97.20	1,080	194.40	1,200	216.00	2,040	367.20
SB 20 X 60 X 9	78	702	84.24	1,404	168.48	1,560	187.20	2,652	318.24
SB 30 X 60 X 9	52	468	84.24	936	168.48	1,040	187.20	1,768	318.24
SB 20 x 60 x 10	72	648	77.76	1,296	155.52	1,440	172.80	2,448	293.76
SB 20 X 60 x 12	60	540	64.80	1,080	129.60	1,200	144.00	2,040	244.80
SB 20 x 60 x 12.5	60	540	64.80	1,080	129.60	1,200	144.00	2,040	244.80
SB 20 x 60 x 14	48	432	51.84	864	103.68	960	115.20	1,632	195.84
SB 20 x 60 X 14.5	48	432	51.84	864	103.68	960	115.20	1,632	195.84
SB 20 x 60 x 15	48	432	51.84	864	103.68	960	115.20	1,632	195.84
SB 20 X 60 x 17.5	42	378	45.36	756	90.72	840	100.80	1,428	171.36
SB 20 x 60 x 18	42	378	45.36	756	90.72	840	100.80	1,428	171.36
SB 20 x 60 X 20	36	324	38.88	648	77.76	720	86.40	1,224	146.88